

ПРАВИЛА УХОДА И ЭКСПЛУАТАЦИИ.

Для сохранения эксплуатационных и эстетических качеств мебели в течении длительного срока необходимо соблюдать условия её хранения, правил эксплуатации и ухода:

1. Мебель рекомендуется эксплуатировать в проветриваемом, сухом помещении с температурой воздуха не ниже +10 С и относительной влажностью воздуха 65+15 %.
2. При эксплуатации изделий, имеющих стеклянные створки, полки и зеркала необходимо помнить, что эксплуатация стеклоизделий и зеркал с трещиной сопряжено с риском получения травмы. При появлении трещин нужно немедленно заменить изделие.
3. В процессе эксплуатации мебели возможно ослабление крепежной фурнитуры, поэтому необходимо периодически подтягивать их.
4. Во избежании потери товарного вида мебель и зеркала рекомендуется защищать от прямых солнечных лучей (может привести к изменению цвета), не должна размещаться вблизи отопительных приборов, сырых и холодных стен.
5. Не допускать попадания воды и технических жидкостей на поверхность мебели, не следует ставить на поверхность горячие предметы без теплоизоляционной прокладки.
6. Беречь поверхность мебели от механических повреждений.
7. Поверхность мебели можно чистить влажной тканью с применением средств по уходу за мебелью с последующей протиркой насухо. Нельзя применять эфир, ацетон, бензин и др. растворители.
8. Лицевую фурнитуру следует чистить мягкой тканью с применением хозяйственного мыла, после чего вытирать насухо. Не использовать для чистки наждачную бумагу, соду и др. средства, содержащие абразивные материалы.

ДВЕНАДЦАТЬ СТУЛЬЕВ

Фабрика мебели

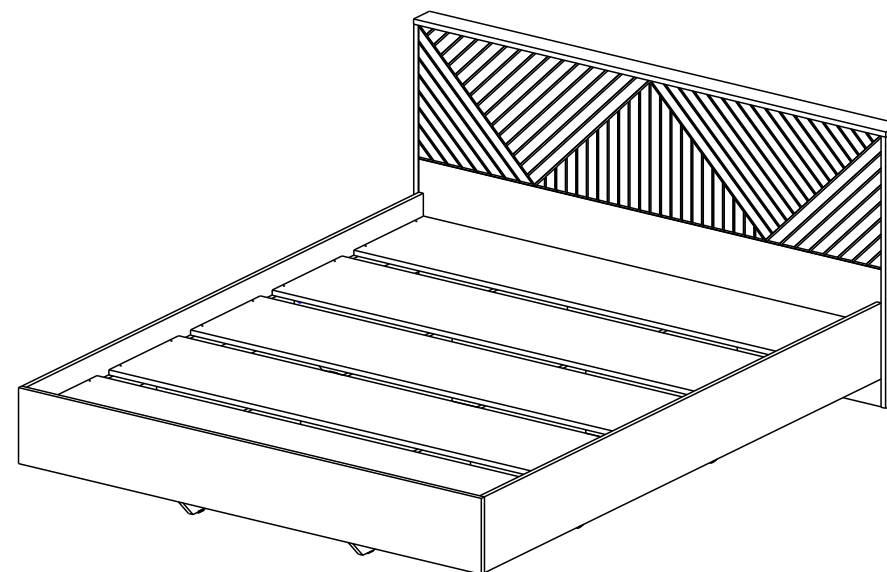
Инструкция по сборке Кровать «КОПЕНГАГЕН» (парящая)

1,4x2; 1,6x2

1468 x 850 x 2097

1668 x 850 x 2097

(ширина x высота x глубина)



ОБЩИЕ ТЕХНИЧЕСКИЕ УКАЗАНИЯ ПО СБОРКЕ.

Перед сборкой внимательно ознакомьтесь с данной инструкцией, проверьте комплектность деталей и фурнитуры по комплектовочной ведомости. Для сборки элементов желательно воспользоваться помощью квалифицированных специалистов. Во избежании появления царапин, сборку необходимо проводить на мягком подстилочном материале. Согласно схемам сборки прикрепить необходимую фурнитуру. После этого можно приступать к сборке комплекта. Рекомендуется монтировать каркас в горизонтальном положении. В мебельное изделие могут быть внесены конструктивные изменения, не указанные в данной инструкции и не ухудшающие качество изделия.

Комплектовочная ведомость на детали

№	Наименование	1,4x2		1,6x2		Кол-во	№ упак.
		Длина	Ширина	Длина	Ширина		
1	Щиток большой	1434	834	1634	834	1	3
2	Основание	1400	352	1600	352	5	2
3	Вязка	657	234	657	234	4	1
4	Планка	655	70	655	70	6	1
5	Царга	2003	234	2003	234	1	1
6	Царга	2003	234	2003	234	1	1
7	Щиток малый	1435	234	1635	234	1	1
8	Вязка	1402	234	1602	234	2	1
9	Вязка	657	234	657	234	2	1
10	Планка верхняя	1468	80	1668	80	1	1
11	Планка боковая	835	80	835	80	1	1
12	Планка боковая	835	80	835	80	1	1

Комплектовочная ведомость на фурнитуру

Изображение	Наименование	Кол-во	Ед. изм.
	Гвоздь 2x20	32	шт
	Евровинт 6,3x50	24	шт
	Заглушка для евровинта	24	шт
	Заглушка для эксцентрика	28	шт
	Ключ для евровинта	1	шт
	Подпятник пласт. чёрный	16	шт
	Саморез 4x30	32	шт
	Стяжка эксцентриковая	28	компл
	Шкант 8x30	4	шт

Порядок сборки

В отверстия установите внутреннюю фурнитуру: вкрутите штоки эксцентриковых стяжек (в дет. №5, 6, 7, 10, 11, 12); в отверстия щитка (дет. №7) установите шканты; на щиток (дет. №1), вязки (дет. №3, 8, 9) прибейте подпятники.

Начните сборку с каркаса:

- 1) Соедините дет. №3, 8, 9 между собой евровинтами согласно схеме.
 - 2) Затем, при помощи эксцентриковых стяжек, закрепите царги (дет. №5, 6) к вязкам (дет. №8).
 - 3) Далее, установите щиток (дет. №7), закрепив его к вязкам (дет. №9) эксцентриковыми стяжками и шкантами.
 - 4) Закрепите щиток (дет. №1) с помощью евровинтов сначала к вязкам (дет. №3), затем к царгам (дет. №5, 6).
 - 5) Далее, закрепите боковые (дет. №11, 12) и верхнюю (дет. №10) планки к щитку (дет. №1) при помощи эксцентриковых стяжек.
 - 6) При помощи саморезов 4x30 закрепите планки (дет. №4) к царгам (дет. №5, 6).
 - 7) Установите на кровать детали основания (дет. №2) для матраса и, при необходимости, зафиксируйте их саморезами 4x30 к планкам (дет. №4).
- На евровинты и эксцентрики установите заглушки.

