

### Гарантийные обязательства

Изготовитель гарантирует соответствие изделия требованиям нормативных документов ГОСТ 16371-2014 и соблюдение транспортировки и хранения. Гарантия не распространяется на мебель, имеющие механические повреждения (царапины, потертости и т.п.) возникшие при транспортировки, в процессе сборки и эксплуатации, имеющие утолщение щитков от влаги (разбухание) возникшие от неправильного ухода.

В случае приобретения уцененной мебели претензия по качеству и внешнему виду не принимаются.

Срок службы изделия – 7 лет;

Срок гарантии – 1 год со дня продажи набора.

Во избежание перекосов и повреждений, а также загрязнения мебели, сборку производить на ровном полу, покрытым тканью или бумагой. Необходимо соблюдать осторожность, чтобы не повредить поверхность деталей. В сборке сложных и больших изделий желательно участие двух человек. Перед началом сборки необходимо определить расположение деталей в изделии в соответствии со схемами сборки и инструкцией. Производитель оставляет за собой право вносить изменения в конструкцию, не изменяющую внешний вид и дизайн изделия без предварительного уведомления.

ДАТА ВЫПУСКА «\_\_» \_\_\_\_\_ 201 Г.

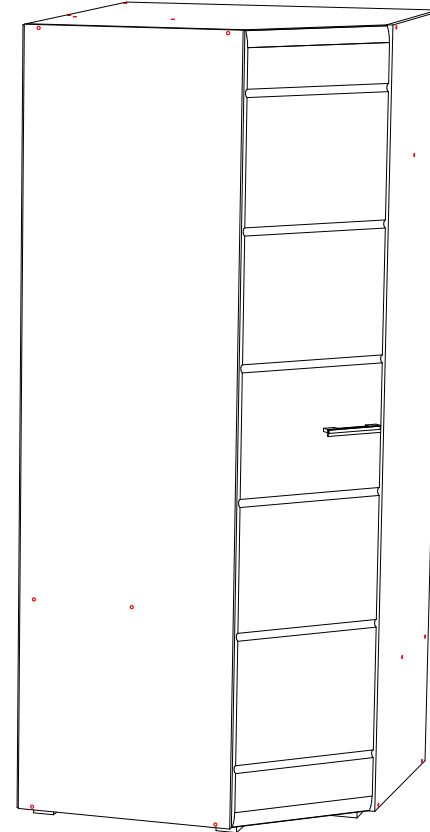
ШТАМП СКК

ДАТА ПРОДАЖИ «\_\_» \_\_\_\_\_ 201 Г.

ШТАМП МАГАЗИНА



## ПАСПОРТ Мебель для спальни «Вегас» Шкаф угловой



Произведено  
Россия ООО «Стендмебель»  
440028 г. Пенза, ул. Германа Титова, д. 5  
e-mail: stendmebel@mail.ru  
www.stendmebel.ru  
тел. 8 (8412) 99-02-52  
8 (8412) 99-02-53

### Уважаемый покупатель!

В целях сохранности наша мебель поставляется в разобранном виде. Напоминаем, что в стоимость изделия услуга сборки не включена. Если Вы предпочли собрать мебель самостоятельно, надеемся, что процесс сборки доставит Вам удовольствие и не займет много времени.

При покупке мебели настоятельно рекомендуем убедиться в наличии всех деталей, сверяясь с комплекточной ведомостью, т.к. после сборки изделия претензия по количеству и качеству сборочных единиц не принимаются.

Во избежание недоразумений, просим внимательно следовать алгоритму сборки изделия.

### **Рекомендации по сборке.**

Перед началом сборки и дальнейшей эксплуатации внимательно ознакомьтесь с настоящим руководством и следуйте его рекомендациям.

Для Вашего удобства рекомендуем собирать мебель вдвоем, на ровной поверхности, соблюдая последовательность согласно представленной схеме.

### **Правила пользования и эксплуатации изделия**

Уважаемый покупатель, срок эксплуатации мебели напрямую зависит от Вашего бережного отношения к ней:

- Не допускайте попадания воды на изделие во избежание разбухания поверхностей. В случае контакта с водой, насухо протрите поверхность мягкой тканью.
- Не ударяйте поверхность острыми, тяжелыми или твердыми предметами.
- Не ставьте на поверхность раскаленные предмет
- При чистке, во избежание поверхностей, не используйте щетки, жесткие ткани, зернистые порошки. Для ухода за мебелью используйте специальные средства, предназначенные для мебели.
- Не допускайте попадания на поверхность веществ, таких как растворители, бензин, обезжиривающие средства и т.п.
- Периодически, с случае ослабления резьбовых соединений, необходима их подтяжка.
- Если у Вас возникает желание самостоятельно модифицировать изделие, помните, что в этом случае наша гарантия на товар распространяться не будет.
- Несоблюдение каких-либо из вышеуказанных условий, повышение возникновение недостатков мебели, являются основанием утраты права на гарантийное обслуживание.

### **Габаритные размеры:**

Высота (мм): 2000

Глубина(мм): - 850

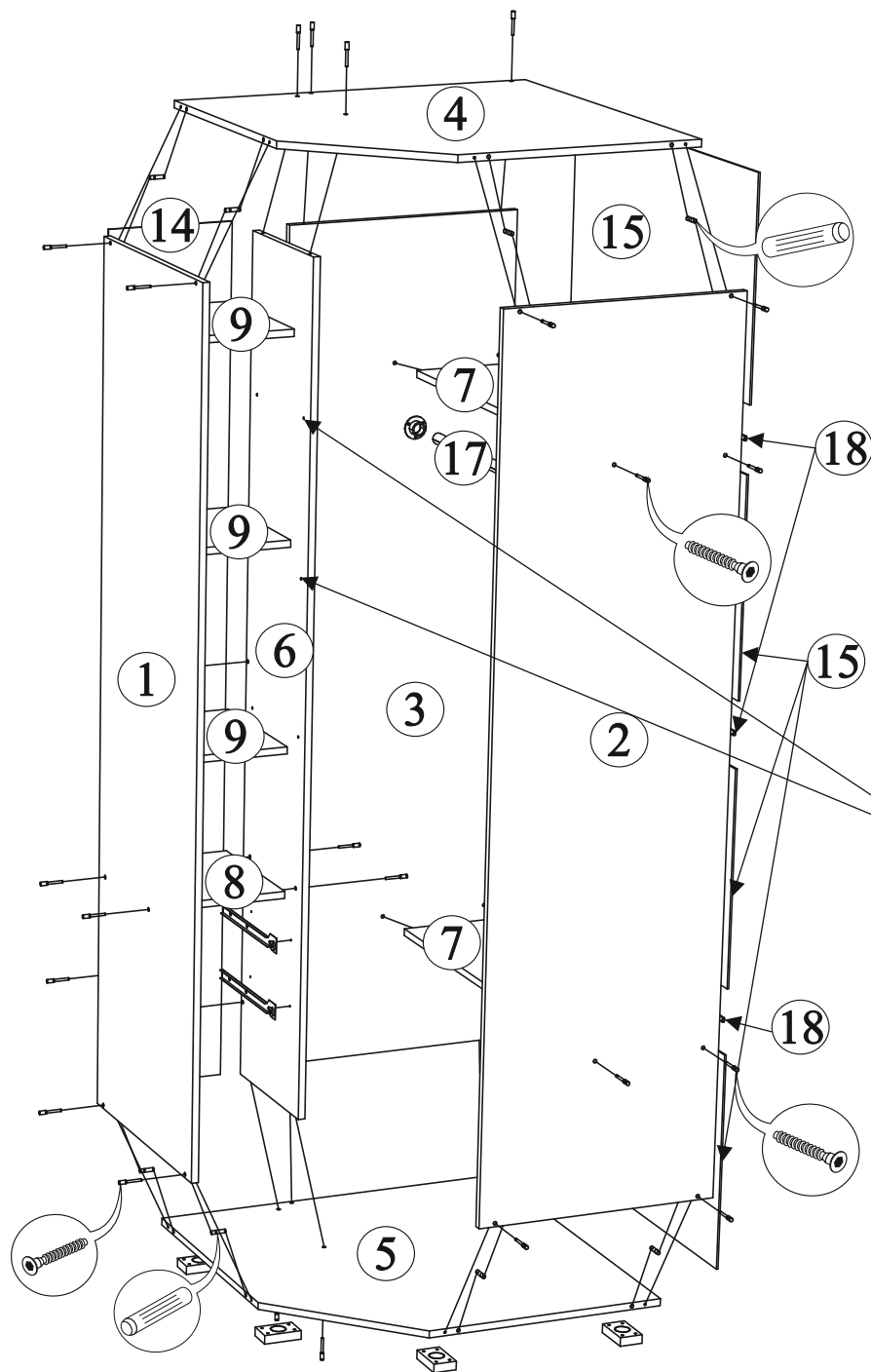
Ширина(мм): - 850

### **Комплектация фурнитурой**

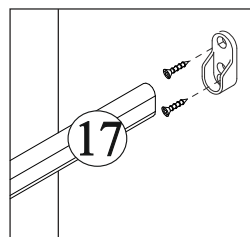
Обозначение	Наименование	Кол-во	Ед.изм.
	Направляющая 300 мм	2	комп.
	Петля угловая 45	4	комп.
	Опора прямоугольная 20 мм	6	шт.
	Ручка 128 мм (С-17)	3	шт.
	Штангодержатель	2	шт.
	Евроключ	1	шт.
	Евровинт	36	шт.
	Эксцентрик	4	шт.
	Полкодержатель	12	шт.
	Шкант	16	шт.
	Саморез 3,5x16	61	шт.
	Заглушка для евровинта	20	шт.
	Заглушка для эксцентрика	4	шт.
	Стяжка межсекционная (5/32)	4	шт.
	Гвозди	70	шт.

***Качество мебели зависит от качества сборки.  
Рекомендуем доверять сборку специалистам.***

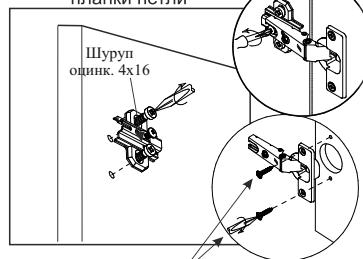
# «Вегас» Шкаф угловой



Установка штанги

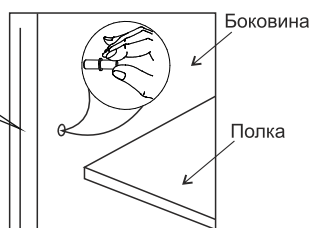


Крепление ответной планки петли

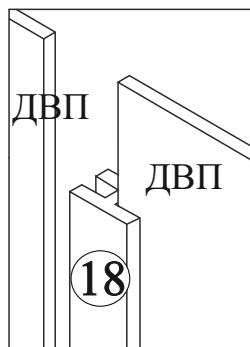


Шуруп оцинк. 4x16

Установка полкодержателя.



Установка бруса соединит.



Поз.	Наименование	Длина	Ширина	Кол-во
1	Бок левый	1982	554	1
2	Бок правый	1982	554	1
3	Задний щит	1950	554	1
4	Вязка верх (скос)	834	834	1
5	Вязка низ (скос)	834	834	1
6	Перегородка	1950	330	1
7	Вязка	330	818	2
8	Вязка	330	264	1
9	Полка	330	264	3
10	Фасад ящика	150	256	2
11	Бок ящика	100	300	4
12	Вязка ящика	100	206	1
13	Створка	1978	396	1
14	ЛДВП	1978	292	1
15	ЛДВП	846	493	4
16	ЛДВП ящика	234	304	2
17	Штанга металл.	814 мм		1
18	Брус соединит.	816 мм		3

Регулирование зазоров и положения дверей с петлями

Регулирование по высоте

Регулирование глубины

Регулирование наложения

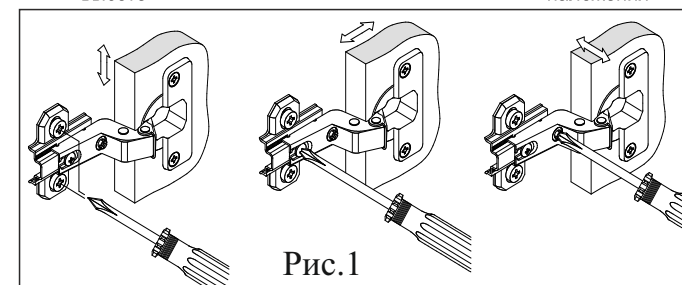
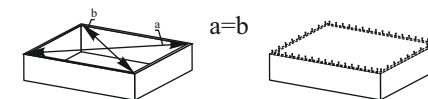


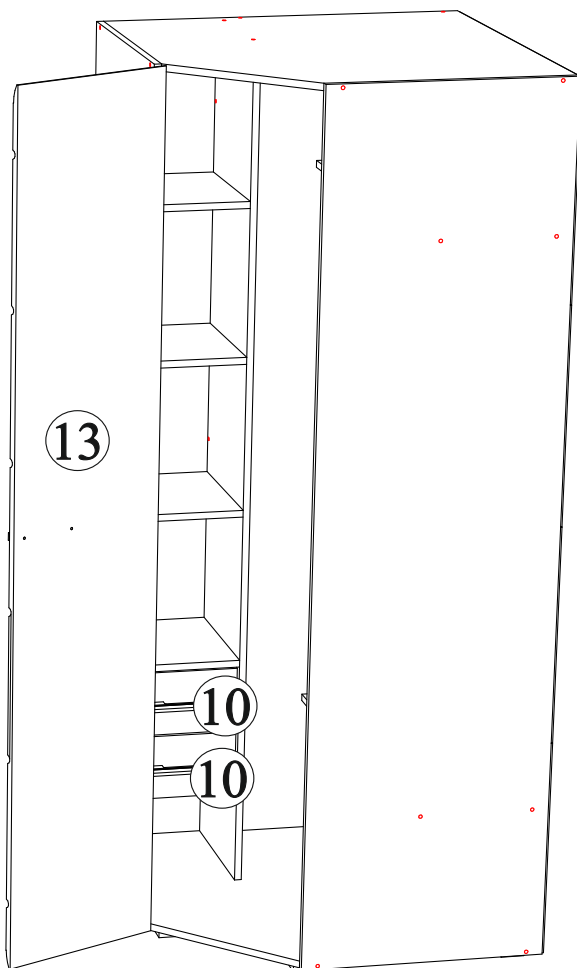
Рис. 1



Для правильного открывания створок и ящиков, необходимо выровнять диагонали каркаса изделия (Рис. 1) и только потом прибить ЛДВП не нарушая диагонали.

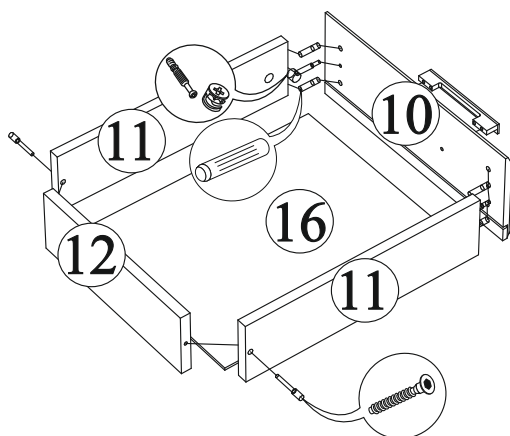
## «Вегас» Шкаф угловой

## Схема установки опор шкафа

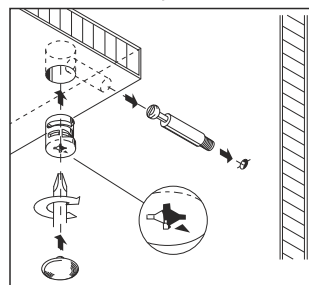


**!!! ВНИМАНИЕ !!!**

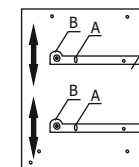
**Опоры по бокам шкафа ОБЯЗАТЕЛЬНО должны быть установлены так, как показано на рисунке выше. На опору должны опираться боковины изделия и нижняя вязка.**



Монтаж эксцентриковой стяжки



вязка.



**Регулировка направляющих по высоте:** отверстие в точке А позволяет подогнать направляющую по высоте. Затем необходимо закрепить положение направляющей в точке В, при помощи шурупа 4x16.