

1. Использование мебельной продукции, выпущенной в обращение, должно осуществляться по назначению изделия мебели, указанному в маркировке, инструкции по сборке, с учетом допустимых предельных нагрузок, указанных изготовителем.
2. Мебельная продукция, поставляемая в разобранном виде, должна собираться в соответствии с приложенной изготовителем инструкцией по сборке, включающей комплектовочную ведомость и схему монтажа.
3. При эксплуатации мебельной продукции необходимо исключить попадание воды и иных жидкостей на элементы изделий мебели, соприкасающихся с полом.
4. При установке изделий мебели в непосредственной близости от нагревательных и отопительных приборов их поверхности во время эксплуатации должны быть защищены от нагрева. Температура нагрева элементов мебели не должна превышать +40°C.
5. **ВНИМАНИЕ!** Предприятие-изготовитель не несет ответственности за дефекты, возникшие в результате нарушения покупателем правил эксплуатации и ухода за мебелью.
6. Изделия мебели должны храниться в крытых помещениях при температуре не менее +2 градуса и относительной влажности воздуха от 45-70%.
7. Предприятие - изготовитель оставляет за собой право на замену фурнитуры на аналогичную!

Рекламация на изделие принимается:

- При наличии документов подтверждающих факт купли-продажи (кассовый чек).
 - При отсутствии внешних механических повреждений, полученных по вине покупателя.
- Срок ремонта соответствует сроку, определенному в Законе о защите прав потребителя, либо соглашением сторон.
- В случае механических повреждений, полученных по вине покупателя, производится платное обслуживание (за счет покупателя).
- При несоблюдении этих правил гарантийный ремонт не производится.



Общество с ограниченной ответственностью «Моби»

Почтовый адрес: 603058 Россия, г. Нижний Новгород, ул. Новикова-Прибоя, д. 4
 Фактический адрес: 607686 Россия, Нижегородская обл., Кстовский р-н
 пос. Садовский, д. 100
 тел.: 8(831)216-29-81
 Сайт: www.mobi-mebel.ru
 E-mail: mail@mobi-mebel.ru

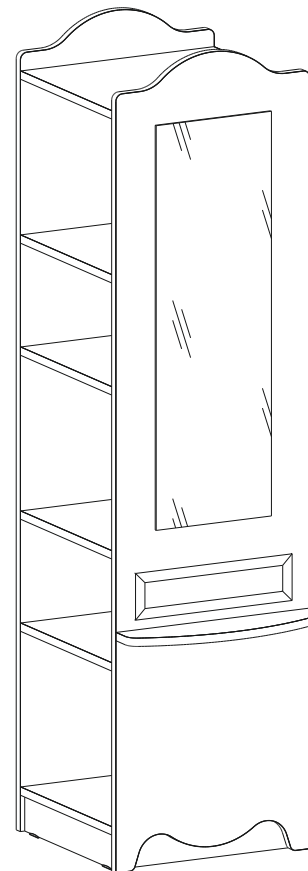


**Регистрационный номер декларации
 о соответствии: ЕАЭС N RU Д-RU.АБ79.В.01417/19**

ТР ТС 025-2012
 ГОСТ 16371-2014

Стеллаж 10.130 Флоренция

шир/г/выс: 413 x 394 x 1763



Маркировочный ярлык

ООО «Моби»

Юридический адрес: 603137 г. Нижний Новгород, пр. Гагарина, д. 111, офис 16
 Фактический адрес: 607686 Нижегородская обл., Кстовский р-н, пос. Садовский, д.100

Стеллаж 10.130 Флоренция

Размер изделия(мм): 413 x 394 x 1763

**Регистрационный номер декларации
 о соответствии: ЕАЭС N RU.АБ79.В.01417/19**

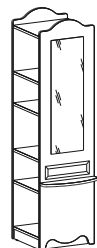
Дата изготовления:

Гарантийный срок: 24 месяца

Срок службы: 5 лет



ТР ТС 025-2012
 ГОСТ 16371-2014

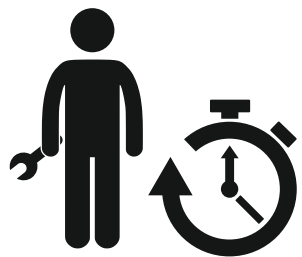


Сборку рекомендуется производить с помощью специалиста, так как неправильная сборка может привести к нежелательным последствиям. Инструкция даст вам необходимые рекомендации по сборке, порядка которых просим вас придерживаться. Перед сборкой внимательно ознакомьтесь с инструкцией, проверьте комплектность фурнитуры и разберите ее по назначению.

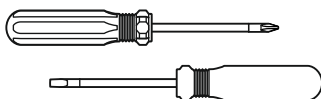
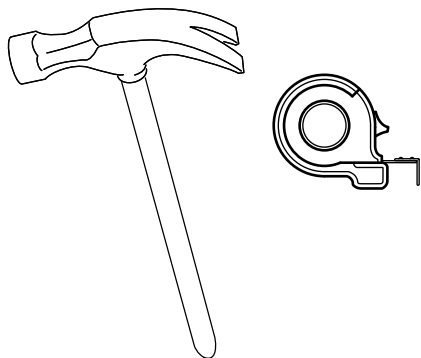



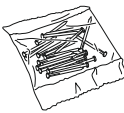
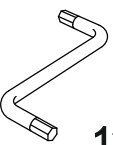

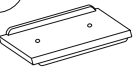

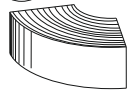
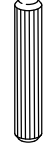


ИНСТРУКЦИЯ ПО СБОРКЕ

№	Наименование	Длина	Ширина	Кол-во	Материал
1	Фасад с фотопечатью (в сборе)	1760	413	1	ЛДСП 16 / Профиль
2	Стенка	1760	413	1	ЛДСП 16
3	Ст. гориз	412	362	6	ЛДСП 16
4	Стойка	300	362	1	ЛДСП 16
5	Полка	412	100	1	ЛДСП 16
6	Цоколь	362	70	1	ЛДСП 16
7	Цоколь	362	70	1	ЛДСП 16
8	Зеркало	980	245	1	



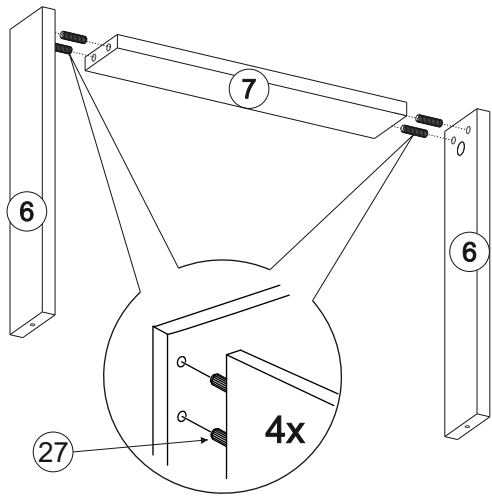
30-50 мин.



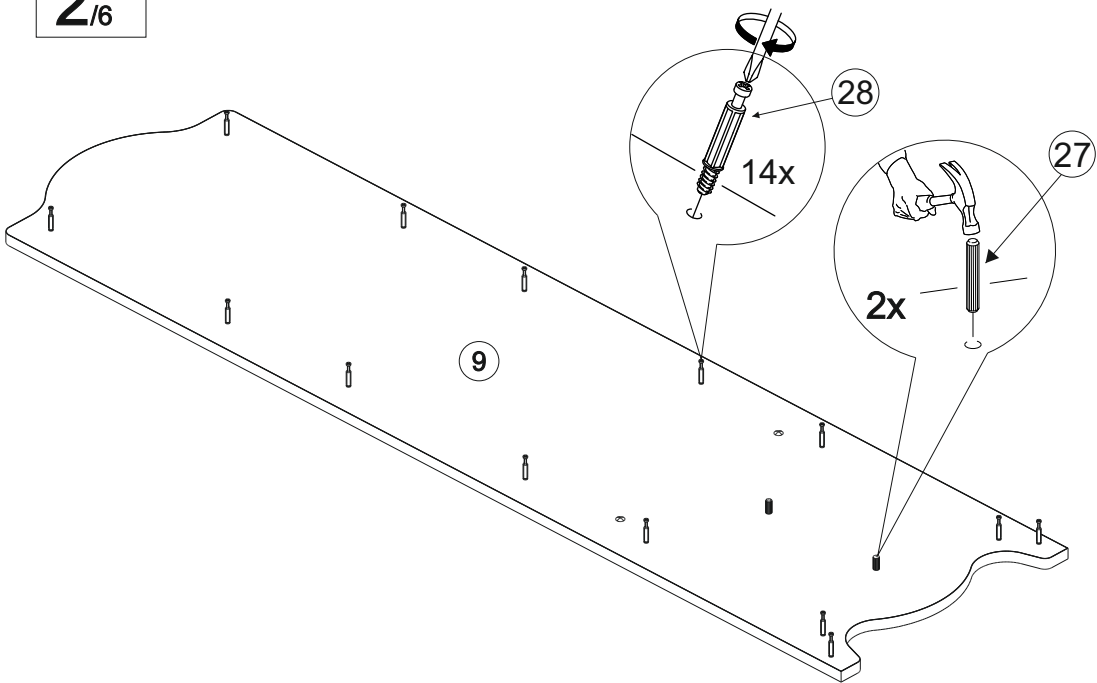
<p>20</p>  <p>18x</p>	<p>21</p>  <p>8x</p>	<p>22</p>  <p>1x</p>	<p>23</p>  <p>2x</p>	<p>24</p>  <p>4x</p>
<p>25</p> <p>4,0x16</p>  <p>4x</p>	<p>26</p>  <p>1x</p>	<p>27</p>  <p>6x</p>	<p>28</p>  <p>14x</p>	<p>29</p>  <p>14x</p>

- 20 -Винт-конфирмат 7*50
- 21 -Гвоздь 1,6*25 строительный
- 22 -Ключ шестигранник
- 23 -Подвеска плоская Н-65
- 24 -Подпятник
- 25 -Саморез 4,0*16
- 26 -Скотч двусторонний
- 27 -Шкант пластмассовый 8*30
- 28 -Шток эксцентрика
- 29 -Эксцентриковая стяжка

1/6



2/6



6/6

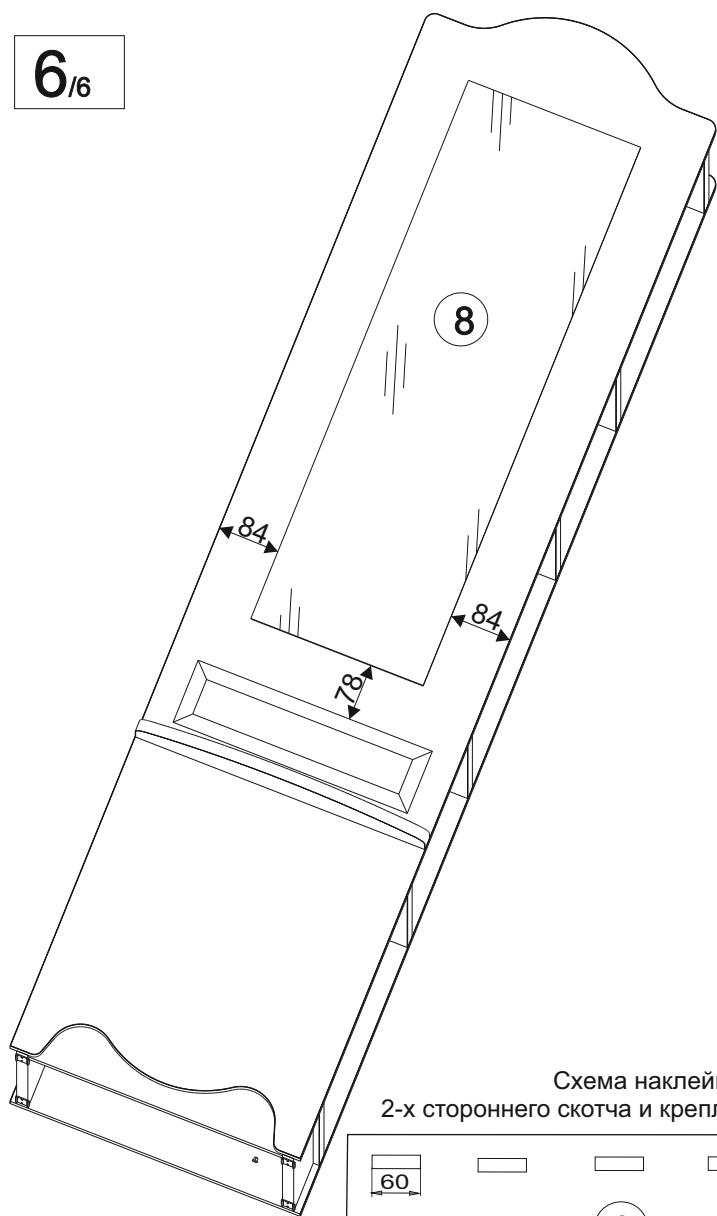
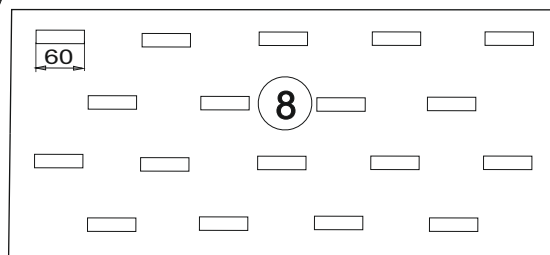
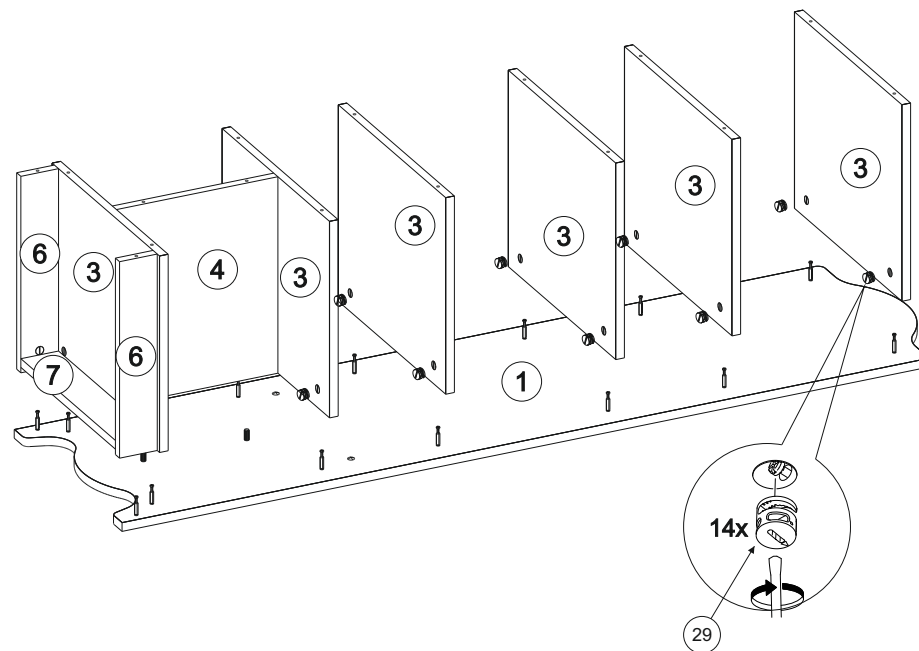


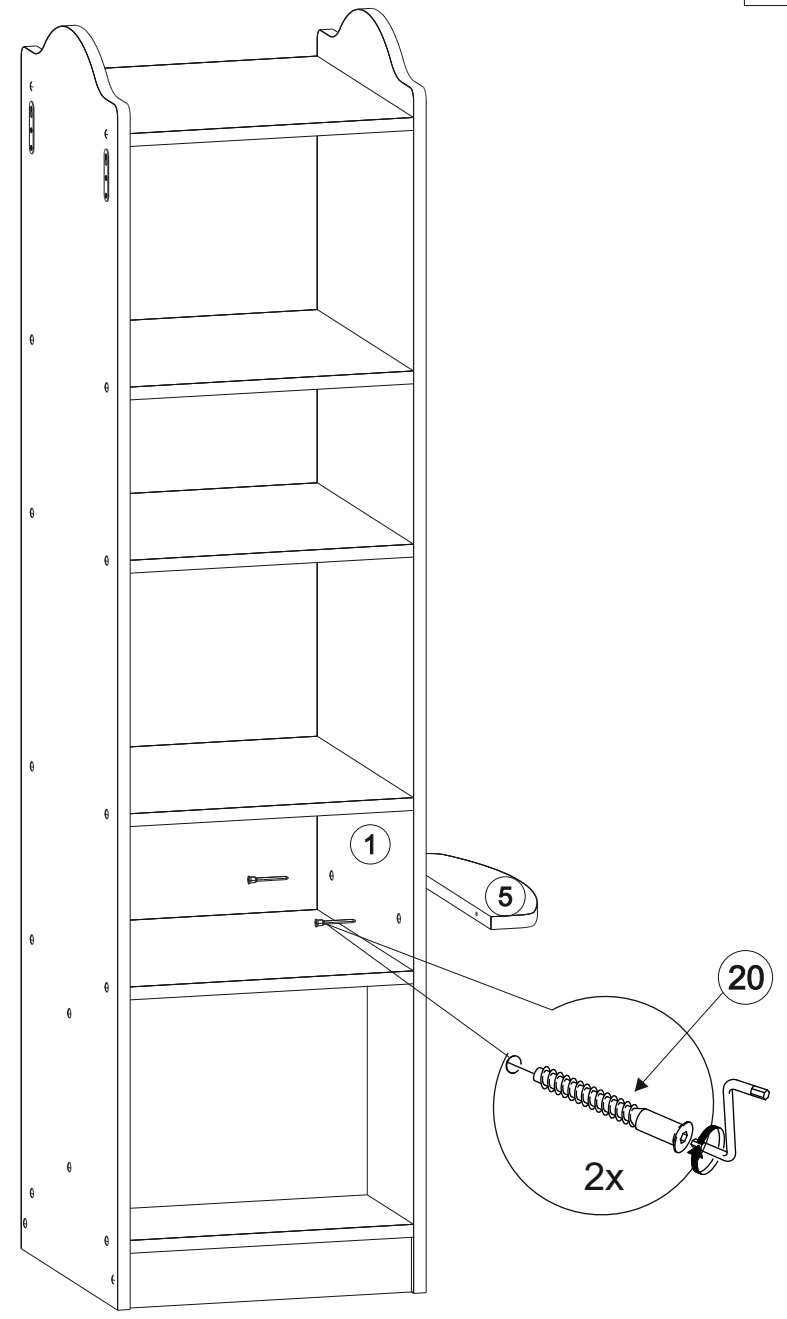
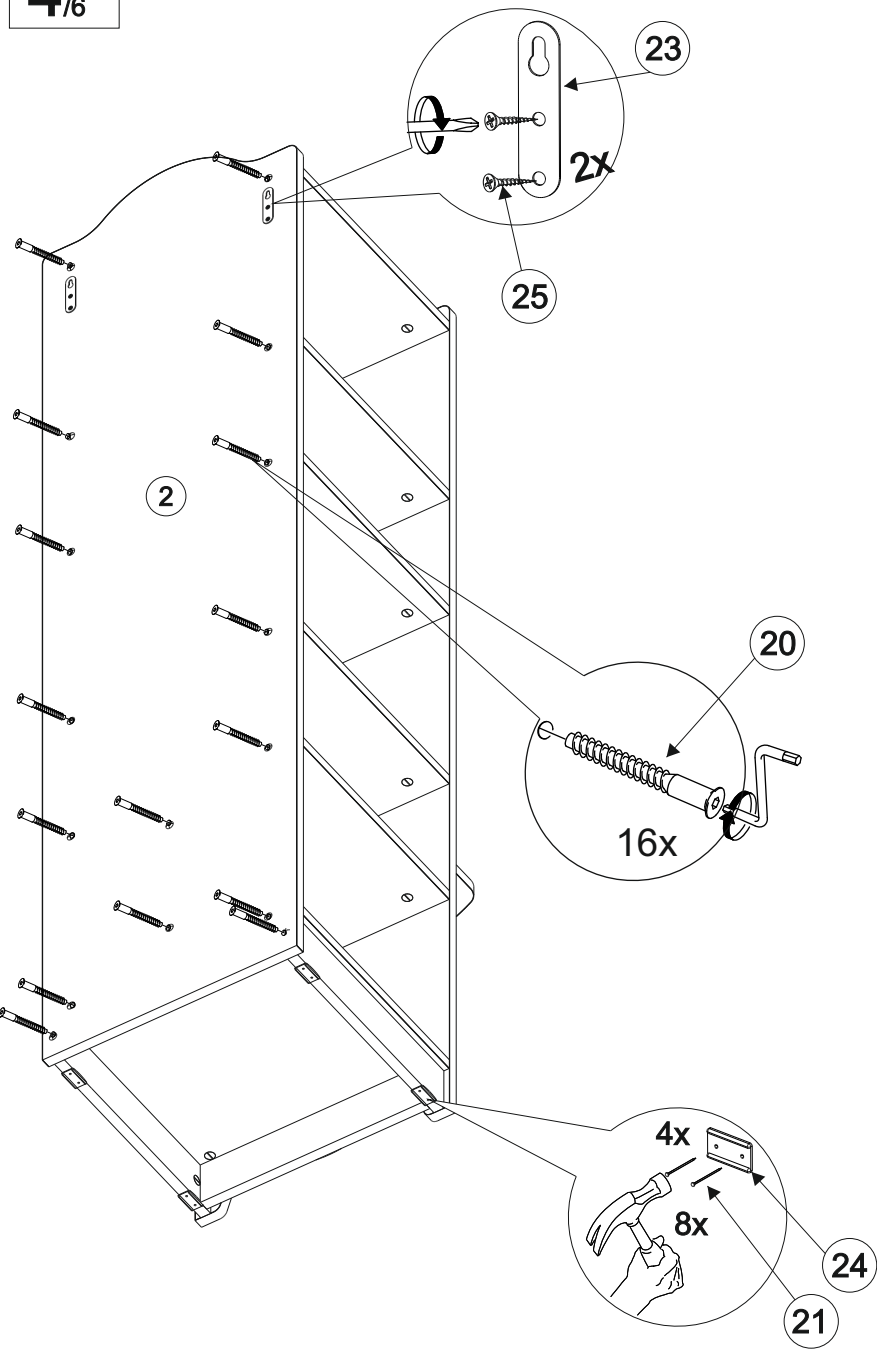
Схема наклейки
2-х стороннего скотча и крепления зеркала



Обезжирить обратную сторону зеркала и ЛДСП, на которую крепится стекло (спирт, ацетон). Отступить от краев стекла по 20мм, наклеить 2-х сторонний скотч клеевой стороной на обратную сторону зеркала по указанной схеме, снять защитную пленку со скотча на зеркале, плотно прижать зеркало к поверхности (см.рисунок)

3/6





ВНИМАНИЕ
 Опрокидывание мебели может привести к серьезным или смертельным телесным повреждениям.
 Для предотвращения опрокидывания мебель должна быть постоянно прикреплена к стене.
 Крепёжные средства для крепления к стене не прилагаются, для разных материалов стен требуются различные крепления. Используйте крепёжные средства, подходящие для материала стен в Вашем доме. Если вы не уверены, какой тип креплений подходит к данному материалу, обратитесь в специализированный магазин.