

Продукция изготовлена в соответствии с  
ТР ТС 025/2012 «О безопасности мебельной продукции»  
ГОСТ 19917-2014 «Мебель для сидения и лежания. Общие технические условия»  
ГОСТ 16371-2014 «Мебель. Общие технические условия».

Дата выпуска изделия: \_\_\_\_\_  
Дата реализации: \_\_\_\_\_  
Штамп ОТК

### РЕКОМЕНДАЦИИ ПО УХОДУ ЗА МЕБЕЛЬЮ И ЕЕ ЭКСПЛУАТАЦИИ

Мебель должна эксплуатироваться или храниться в сухих теплых помещениях с температурой воздуха не ниже +5°C и относительной влажности воздуха от 45 до 70 %.

Мебель рекомендуется устанавливать на расстоянии не менее 50 см от нагревательных приборов. Необходимо предохранять поверхность изделия от механических повреждений. Допускается протирать поверхность сухой или влажной салфеткой без применения химических средств.

### ГАРАНТИЙНЫЙ ТАЛОН

Предприятие изготовитель гарантирует соответствие мебели требованиям ТР ТС 025/2012 «О безопасности мебельной продукции», ГОСТ 19917-2014 «Мебель для сидения и лежания. Общие технические условия», ГОСТ 16371-2014 «Мебель. Общие технические условия» при соблюдении условий транспортировки, хранения, сборки и эксплуатации. Гарантийный срок эксплуатации - 18 месяца. Срок службы - 5 лет.

За механические повреждения, возникшие при транспортировке, сборке установке или хранении, предприятие изготовитель ответственности не несет.

В случае обнаружения недостатка комплектующих элементов следует обращаться в магазин, где была приобретена мебель.

Претензии принимаются только при предъявлении гарантийного талона (копии). Талон сохранять в течение гарантийного срока.

С условиями гарантийного обслуживания ознакомлен: \_\_\_\_\_  
Подпись покупателя

**Упаковочные ярлыки сохранять до окончания сборки изделия!**



www.atlantmebel.com

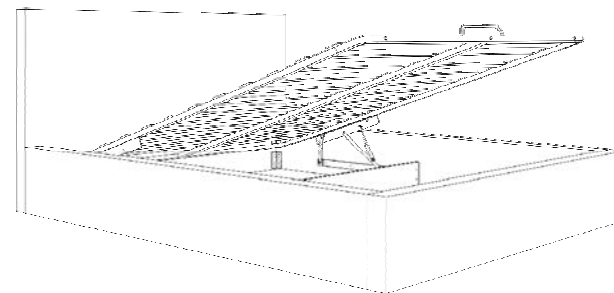
**Кровать интерьерная  
с подъемным механизмом**

**«Милос 72-3»**

пр. НМ.БИ.09.37.00.00.00 (-01,-02,-03)

1950x 2150 x 980  
ШxГxВ

### ИНСТРУКЦИЯ ПО СБОРКЕ



603137 Россия, г. Нижний Новгород, а/я 406  
Адрес изготовителя: 607630 Россия, Нижегородская обл.,  
Богородский р-он, п. Кудьяма, ул. Заводская, промзона.  
тел./факс: (831) 220-13-34

*мебель  
точно подойдет*

### Комплектность элементов кровати

№	Наименование	Длина	Ширина	Количество
1	Изголовье	1950	960	1
2	Изножье	1950	310	1
3	Боковина	2020	310	2
4	Царга	1820	170	1
5	Дно	1815	995	2
6	Планка	650 - 850	40	8
7	Ортопедическое основание			1

### Комплектность фурнитуры

№	Наименование	Ширина	Количество
1	Уголок кроватный №508		8
2	Стяжка угловая		2
3	Шуруп (4x30)		8
4	Шуруп (3,5x45)		24
5	Опора Н-019 020		4
6	Винт (М6x35)		44
7	Шайба М6		8
8	Шуруп(4x16)		8
9	Втулка (футорка М6)		4
10	Винт(М6x12)		4

Номера крепежных элементов, комплектующих и фурнитуры приводятся в тексте инструкции в квадратных скобках []

**Внимание! ПРОИЗВОДИТЕЛЬ ОСТАВЛЯЕТ ЗА СОБОЙ ПРАВО ЗАМЕНЯТЬ ФУРНИТУРУ НА АНАЛОГИЧНУЮ**  
Рекомендации по сборке

Для сборки изделия необходимо два исполнителя. Потребуются: крестовая отвертка, молоток-киянка. Сборку рекомендуется производить на твердой и ровной поверхности. Рекомендуется покрыть поверхность сборки картоном или любым другим предохранительным материалом.

#### Сборка изделия.

На боковины №3, закрепить опоры [5] саморезами [3], уголки [1] и угловые стяжки [2] винтами [6], и планки №6 шурупами [4] вдоль нижнего края боковин таким образом чтобы отверстия на бруске были смещены вверх. На царгу №4 установить футорки [9] и закрепить планки №6 согласно присадке аналогичным образом как и на боковины. Соединить изголовье №1 с боковинами винтами [6]. Закрепить изножье №2 к боковинам винтами [6]. Установить механизм подъема при помощи винтов и закрепить на них ортопед. Инструкцию по сборке ортопед см. в упаковке с ортопедом. Уложить дно №5 и закрепить шурупами [8], предварительно рассверлив отверстие диаметром 2мм и глубиной 15 мм на планке №6. Установить ортопед на механизмы подъема и закрепить их винтами [6] через шайбы [7].

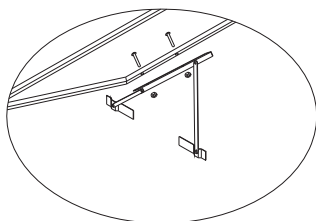


Рис.1

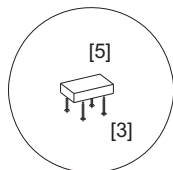


Рис.2

### СХЕМА СБОРКИ КРОВАТИ

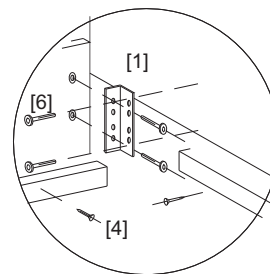


Рис.3

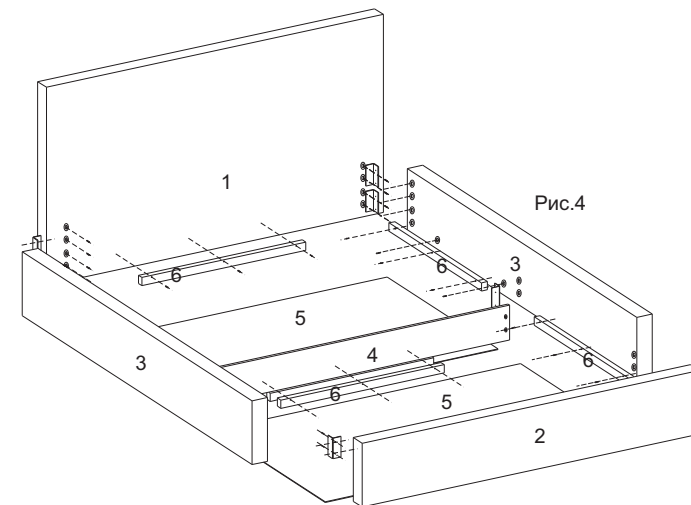


Рис.4

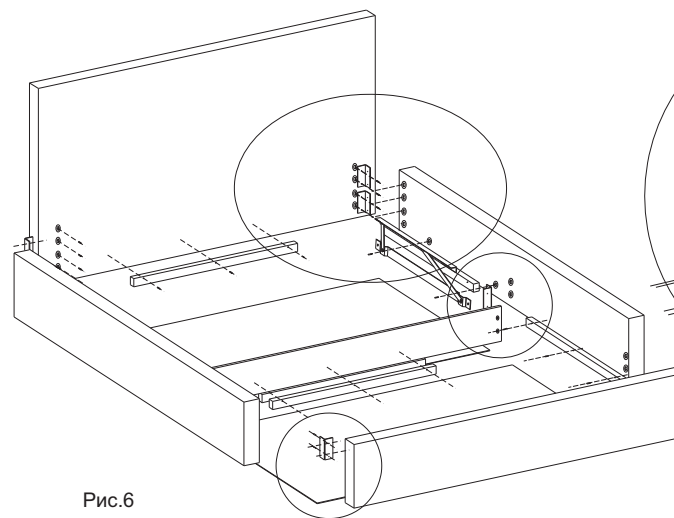


Рис.6

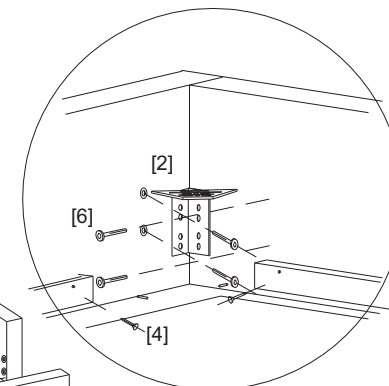


Рис.5

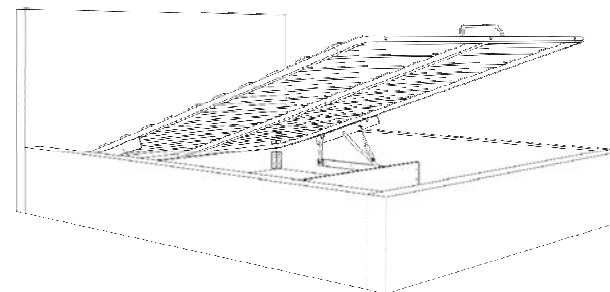


Рис.7