

ГАРАНТИЙНЫЕ ОБЯЗАТЕЛЬСТВА

Предприятие-изготовитель гарантирует соответствие изделия требованиям **ГОСТ 16371-52014** при соблюдении условий транспортирования и хранения.

Гарантийный срок эксплуатации-24 месяца. Срок исчисляется со дня продажи.

Гарантия не распространяется на мебель, имеющую механические повреждения (вырывы, царапины и др.), утолщение щитов от влаги (разбухание), возникшие от неправильного ухода, не имеющую штампа ОТК, а так же на фурнитуру. В случае обнаружения производственных дефектов предприятие обязуется устранить их путем замены отдельных деталей.

Срок службы изделия - 5 лет.

ВНИМАНИЕ

Фирма - изготовитель оставляет за собой право вносить незначительные изменения в конструкцию изделия, не влияющие на качество продукции или улучшающие его.

УВАЖАЕМЫЙ ПОКУПАТЕЛЬ

Для удобства транспортирования и предотвращения повреждения изделия, вся мебель поставляется в разобранном виде. Настоятельно рекомендуем доверять сборку профессионалам. Не утилизируйте упаковки пока изделие полностью не собрано! Фирма - изготовитель не несет ответственности за неисправности, являющиеся результатом нарушения правил транспортирования и хранения, а также в случае несоблюдения рекомендаций по сборке, уходу и эксплуатации.

ПРАВИЛА УХОДА И ЭКСПЛУАТАЦИИ

Для сохранения мебели в хорошем состоянии в течение длительного срока необходимо соблюдать следующие правила:

1. Беречь поверхность мебели от механических повреждений.
2. Во избежании набухания щитов не допускать скопления воды на поверхности.
3. Поверхности мебели и лицевую фурнитуру можно чистить влажной тканью с применением хозяйственного мыла с последующей протиркой насухо.
4. Следить, чтобы температура посуды или приборов, находящихся в контакте с поверхностью мебели, не превышала 120°C.
5. Если расстояние между боковыми поверхностями мебели и газовой или электрической плитами меньше 25мм, то обязательно применение прокладки из асбестового листа.
6. **ЗАПРЕЩАЕТСЯ:** применять эфир, бензин, ацетон и другие растворители. Использовать для чистки наждачную бумагу, соду и другие средства, содержащие абразивные материалы.



Дата выпуска – 2022 год.
Срок службы – 5 лет
Гарантийный срок
эксплуатации – 24 месяца.
Произведено в России



Юр. адрес: 440015, г. Пенза,
ул. Литвинова, д.56, корп. 2
Фактич. адрес: 440015, г. Пенза,
ул. Литвинова, д.56, корп. 2

Изготовитель
ООО "МКТ"
ИНН 5835130030

Корпус:
Готовое решение 1.0м ТЭКС

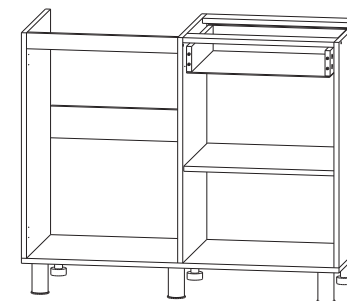
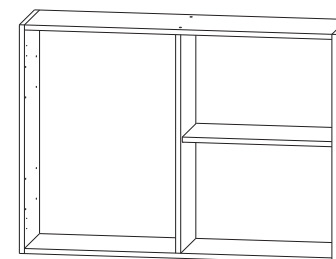
Декларация о соответствии:
ЕАЭС N RU Д-РУ.МН33.В.00309/19
от 13.12.2019 г.



ТЭКС
МЕБЕЛЬНАЯ КОМПАНИЯ

Корпус:

Готовое решение 1.0м ТЭКС



(ВxШxГ)

2150x1000x600

Инструкция по сборке изделия,
правила эксплуатации, гарантийный талон

Перед началом сборки необходимо проверить наличие всех деталей и фурнитуры!

Спецификация на панели и профили				
Модуль Стол 1000				
Поз.	Наименование	Длина	Ширина	Кол-во
1	Боковина правая	710	430	1
2	Боковина средняя	710	430	1
3	Боковина левая	710	430	1
4	Дно	1000	430	1
5	Планка	468	78	2
6	Полка	465	420	1
7	Планка	484	100	1
8	Планка	484	50	1
9	Бок ящика левый	384	80	1
10	Бок ящика правый	384	80	1
11	Задняя панель ящика	442	80	1
18	Дно ящика ЛДВП	440	405	1
Модуль Шкаф 1000				
Поз.	Наименование	Длина	Ширина	Кол-во
12	Боковина левая	720	270	1
13	Боковина правая	720	270	1
14	Перегородка	688	270	1
15	Вязка верхняя	968	270	1
16	Вязка нижняя	968	270	1
17	Полка	481	250	1
Фасады приобретаются отдельно				

Необходимый инструмент для сборки:



Фурнитура

	Еврошуруп 6.3x50	30шт
	Заглушка еврошурупа	17шт
	Стяжка межсекционная	4шт
	Стяжка эксцентриковая	4шт
	Полкодержатель	16шт
	Гвоздь	60шт
	Петля накладная	8шт
	Шуруп 3.5x16	76шт
	Направляющие роликовые 400	1компл
	Ключ	1шт
	Опора передняя	3шт
	Опора задняя	3шт
	Клипса	3шт
	Шуруп 3.5x30	4шт
	Уголок монтажный	4шт
	Шайба 3мм	4шт
	Навес угловой	3шт

Рис.1

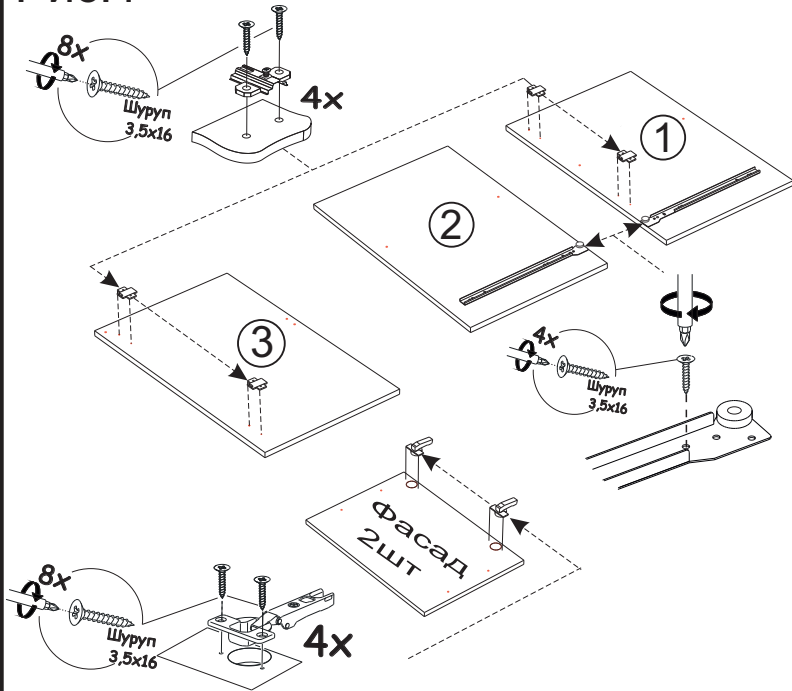


Рис.2

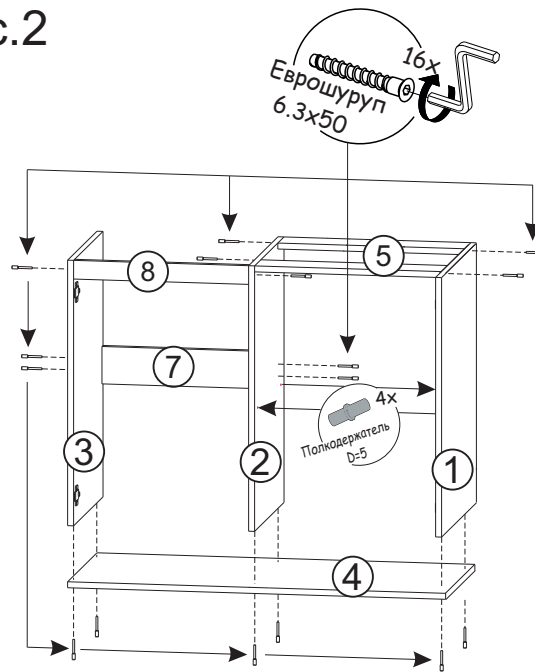


Рис.3 Схема сборки ящика

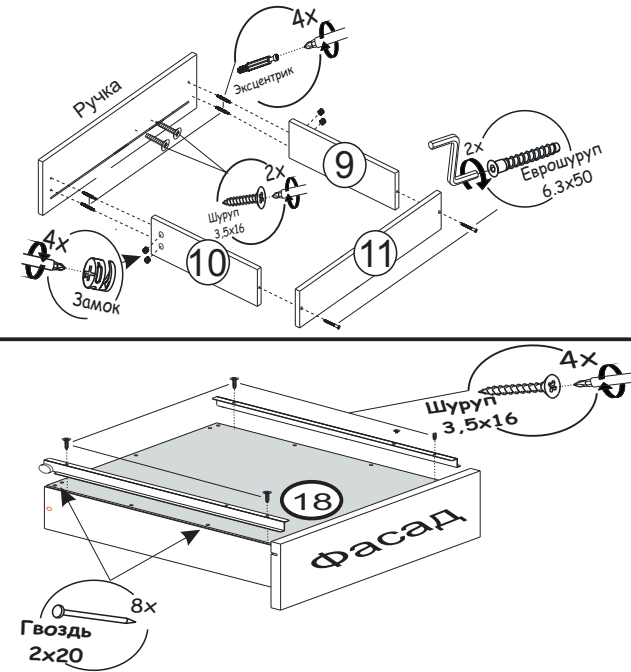
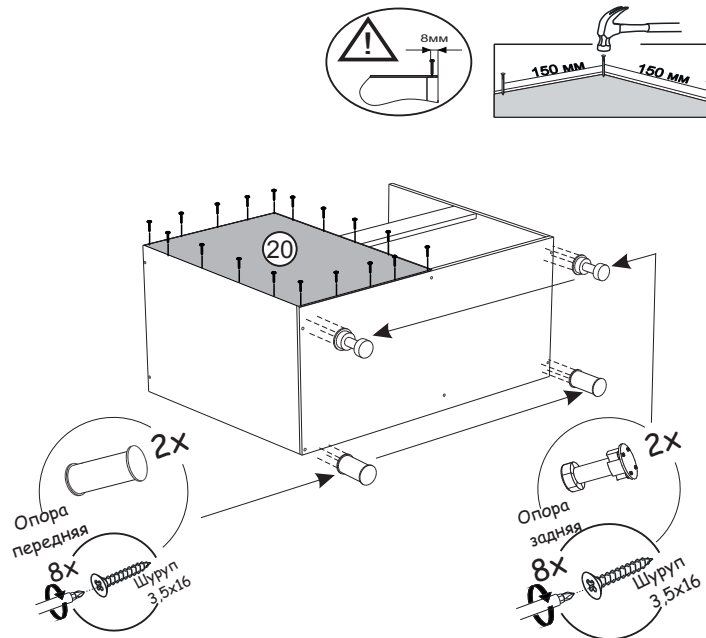


Рис.4



Примечание: При установке кухонного гарнитура в комплектации с цоколем спереди использовать черные опоры

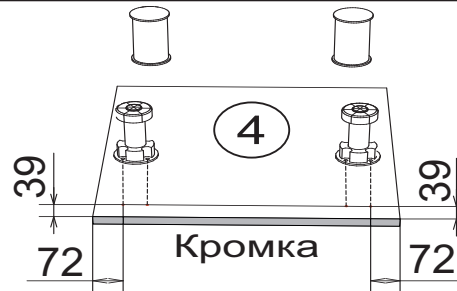
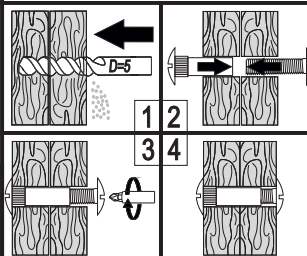


Схема установки межсекционной стяжки



Установка и регулировка петель

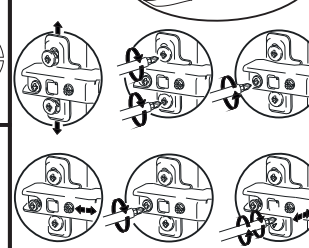
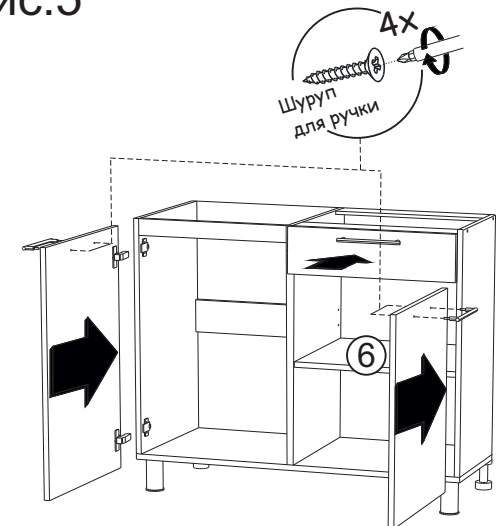


Рис.5



ВАЖНО!!!



Замерьте диагонали собранного каркаса. Они должны быть равными (+1,2мм). Только после этого можете закрепить заднюю стенку ЛДВП при помощи гвоздей!

Рис.6

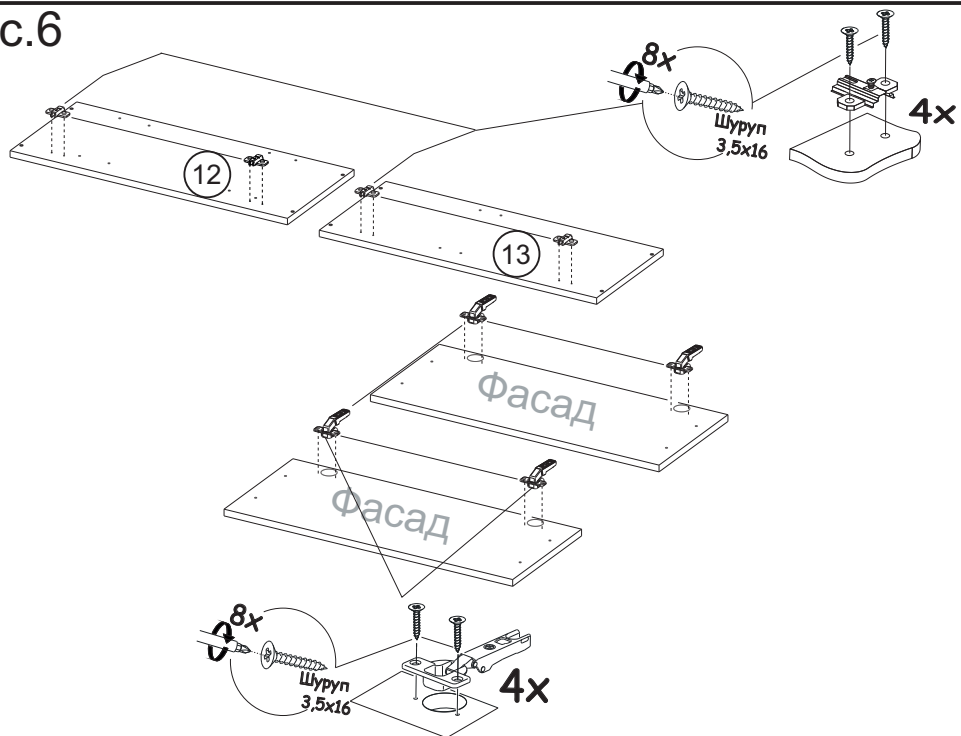


Рис.7

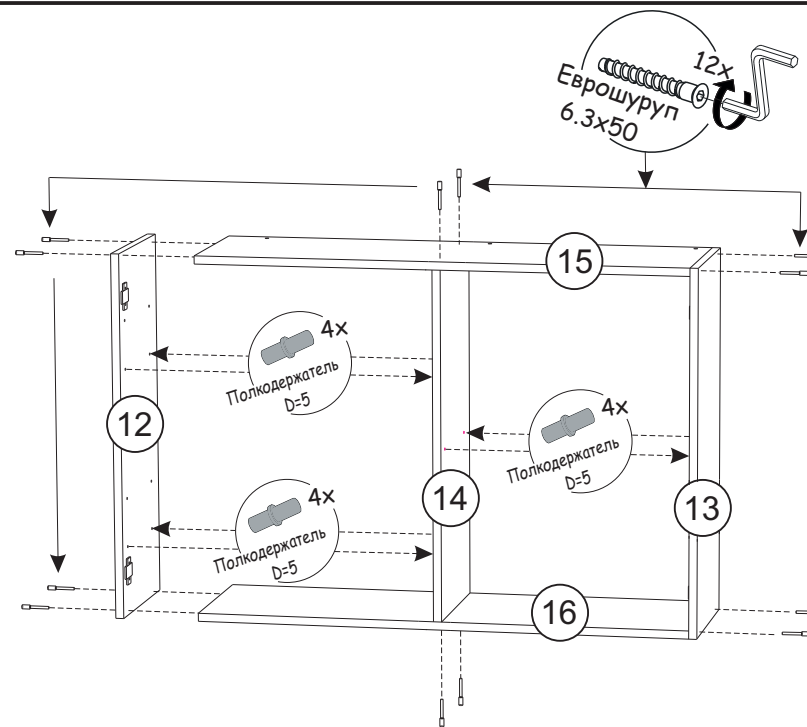
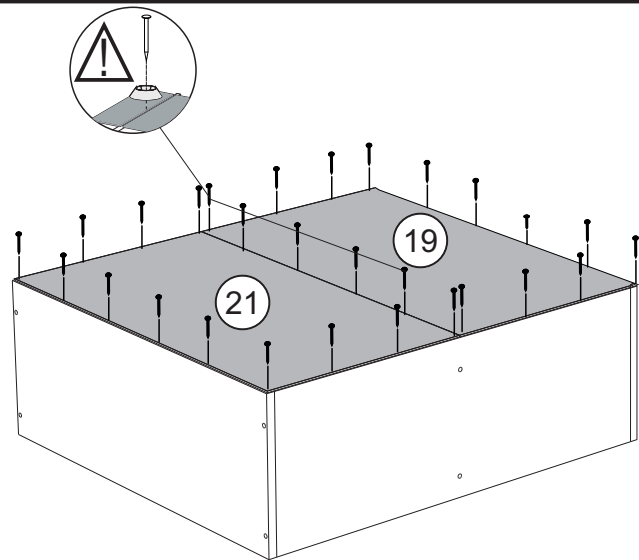


Рис.8



ВАЖНО!!!



Замерьте диагонали собранного каркаса. Они должны быть равными (+1,2мм). Только после этого можете закрепить заднюю стенку ЛДВП при помощи гвоздей!

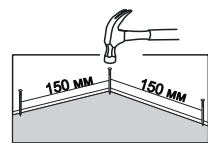
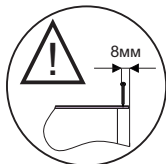


Рис.9

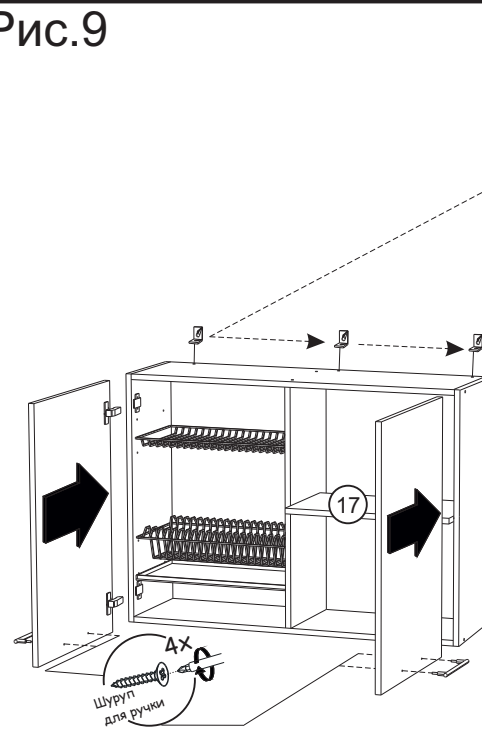
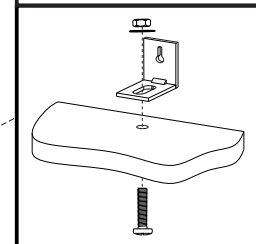


Схема установки углового навеса



Установка и регулировка петель

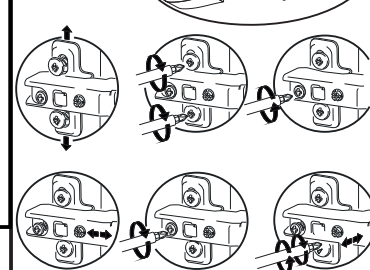


Схема установки межсекционной стяжки

