

Инструкция по уходу за мебелью:

1. Мебель должна храниться и эксплуатироваться в сухих и теплых помещениях, имеющих отопление и вентиляцию, при температуре от +10 идо +25С при относительной влажности воздуха 65-15%.
2. Каркасы всех моделей изготовлены из экологически чистых трехслойных ламинированных панелей ДСП толщиной 16мм. Поверхности деталей мебели следует оберегать от прямого попадания воды во избежание разбухания плитных материалов и отклеивания кромок боковых деталей.
3. Поверхности деталей мебели следует протирать сухой мягкой тканью (фланель, сукно, плюш, миткаль). Также возможно использование специальных средств по уходу за мебелью, ароматизирующими средствами. В этом случае необходимо следовать инструкциям производителей данных средств о способе и области(поверхности, материалы,) их применения.
4. Рекомендуется очистить часть мебели как можно скорее, после ее загрязнения. Если загрязнение остается на некоторое время, то вероятность образования разводов, повреждения мебели повышается.
5. Не следует допускать прямого воздействия солнечных лучей на мебельные изделия.
6. Ни в коем случае не следует допускать воздействия на мебельные изделия агрессивных жидкостей (кислот, щелочей, масел, растворителей и т. п.). Подобные вещества и соединения являются химически активными, поэтому реакция с ними повлечет негативные последствия для мебельных изделий и даже для здоровья. Также стоит помнить, что некоторые специфические моющие составы могут содержать высокую концентрацию агрессивных химических веществ и абразивные составы. Применение подобных средств **недопустимо!**
7. Лицевую фурнитуру следует чистить мягкими тканями с применениями хозяйственного мыла, после чего протирать насухо. Нельзя пользоваться для чистки содой и другими средствами, содержащие абразивные вещества.
8. Долговечность мебели зависит от способа ее использования. Необходимо помнить, что под поверхностью ламинированного пластика или ПВХ пленки находится древесная плита, которая в связи со своими свойствами может изгибаться, набухать и обугливаться, если не соблюдать изложенные правила.

Гарантии изготовителя:

Предприятие-изготовитель гарантирует покупателю соответствие мебели требованиям ГОСТ 16371-93 и ГОСТ 19917-93 при соблюдении условий трансформирования, хранения, сборки и эксплуатации в течении в течении 24 месяцев.

С претензиями по комплектации и качеству деталей, фурнитуры обращаться в магазин, где приобреталась мебель. Претензии рассматриваются только при наличии кассового и товарного чеков на приобретенную мебель с обязательным приложением упаковочной этикетки с пакета, в котором был обнаружен дефект или некомплект деталей, фурнитуры.

За механическое повреждение, возникшее при транспортировке, хранении и эксплуатации, предприятие-изготовитель ответственности не несет.

В виду совершенствования технологий изменения конструкций узлов или применения новых материалов, возможны некоторые отклонения, Не отраженные в настоящем паспорте и не ухудшающие качество данного изделия, т.к. предприятие постоянно работает над улучшением производимой продукции.

Замена деталей и узлов с механическими повреждениями (бой, сколы, царапины, разбухание), возникшими в процессе сборки, транспортировки самовывозом производится за дополнительную оплату.

Уважаемые покупатели! При соблюдении правил ухода и эксплуатации Ваша мебель послужит многие годы!

Благодарим Вас за выбор мебели, выпускаемой мебельной фабрикой RealMebel!



www.realmebel.pro

Инструкция по сборке и эксплуатации корпусной мебели

Кровать Экко

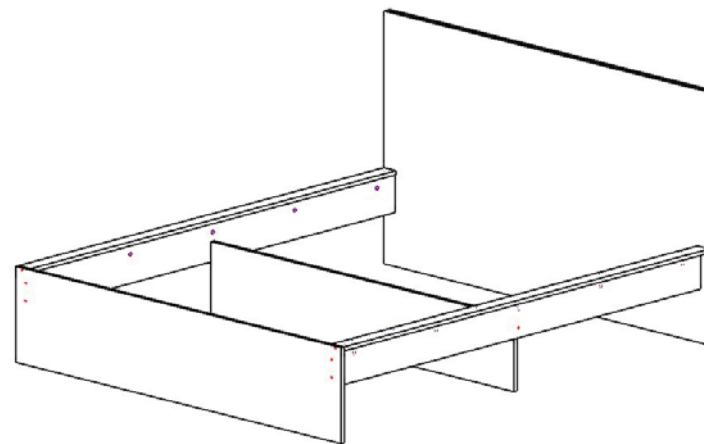
-800

-900

-1200

-1400

-1600



ФАБРИКА МЕБЕЛИ

 **RealMebel**

Инструкция по сборке:

Прежде чем приступить к сборке, необходимо внимательно проверить наличие щитовых деталей и фурнитуры, согласно комплектации!

Комплектация

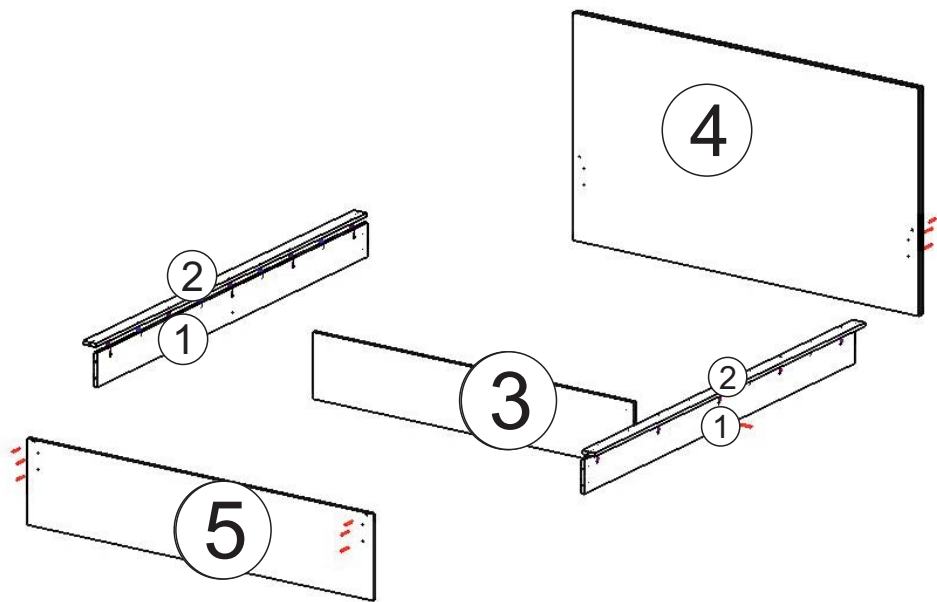
☐ Фурнитура

1. Евровинт 50	12шт
2. Евровинт 70	2шт.
3. Шкант	8шт
4. Минификс	10шт
6. Подпятник	6шт
8. Саморез 3,5x16	12шт

○ Детали

1. Спинка изголовья	1шт
2. Планка	2шт
3. поперечная	1шт
4. Царги	2шт
5. Изножье	шт

1. К царги 1 прикрутите планку 2 минификсами и к детали 3,4,5 прикрутите подпятник
2. К спинке 4 прикрутите царги (1) еврвинтами на 50 и планки (2) еврвинтами на 70.
3. К царги 1 прикрутите поперечную 3 Евровинтами
4. К царги 1 прикрутите изножье 5 еврвинтами



Мебель фабрики RealMebel собирается просто, для этого нужен молоток, отвертка+, и рулетка.

