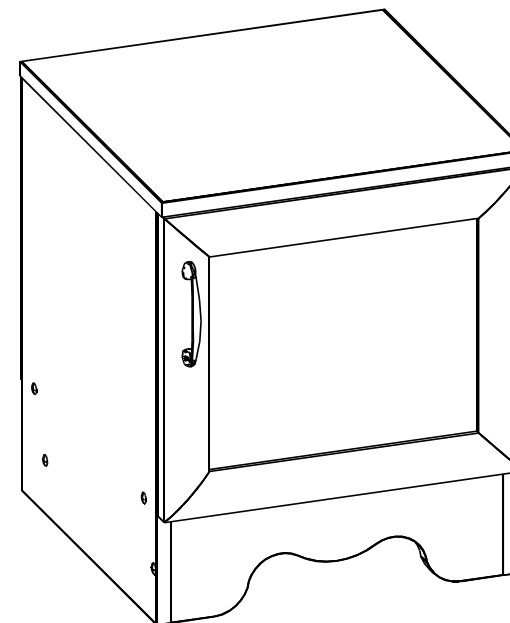


Тумба прикроватная
«Латте 67-01»
пр. НМ.БИ.06.22.00.00.00 (-01)

404 x 418 x 480
ШхГхВ

ИНСТРУКЦИЯ ПО СБОРКЕ



Комплектность элементов					Комплектность элементов				
№	Наименование	Дл.,мм	Ш.,мм	Кол-во	№	Наименование	Дл.,мм	Ш.,мм	Кол-во
1,2	Стойка левая/правая	464	394	2	6	Цоколь	120	368	1
3	Крышка	404	418	1	7	Фасад	340	398	1
4	Дно	368	394	1	8	Задняя стенка ДВПО	356	398	1
5	Цоколь	368	120	1					
Комплектность фурнитуры					Комплектность фурнитуры				
№	Наименование	Вид	Кол-во	№	Наименование	Вид	Кол-во		
1	Стяжка эксцентриковая		4	8	Шурупы (4x16)		8		
2	Дюбель эксцентрика одинарный		4	9	Петля накладная		2		
3	Заглушка для эксцентрика		4	10	Ручка		1		
4	Евровинт (7x50)		8	11	Шайба для ручки		2		
5	Заглушка для евровинта		8	12	Винт (M4x25)		2		
6	Опора		4	13	Ключ для евровинта		1		
7	Гвоздь (2x20)		20						

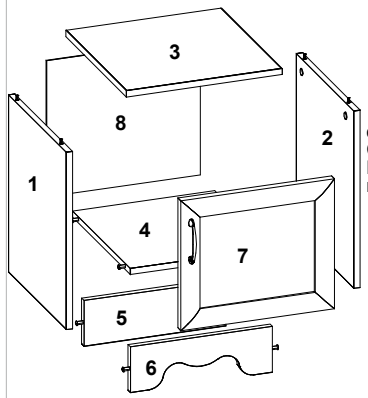


Рис. 1

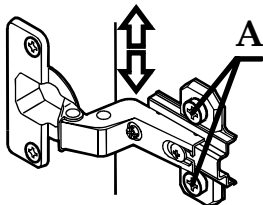
Номера крепежных элементов, комплектующих и фурнитуры приводятся в тексте инструкции в квадратных скобках []
Внимание! ПРОИЗВОДИТЕЛЬ ОСТАВЛЯЕТ ЗА СОБОЙ ПРАВО ЗАМЕНЯТЬ ФУРНИТУРУ НА АНАЛОГИЧНУЮ
Рекомендации по сборке

Для сборки изделия необходимо два исполнителя. Потребуются: крестовая отвертка, шестигранный ключ (входит в комплект фурнитуры), молоток-киянка. Сборку рекомендуется производить на твердой и ровной поверхности. Рекомендуется покрыть поверхность сборки картоном или любым другим предохранительным материалом.

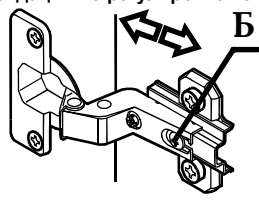
Сборка корпуса изделия.

На торцы стоек №1,2 закрепить подпятники [6] гвоздями [7]. Соединить стойки №1,2 с дном №4 и цоколями №6,7 при помощи евровинтов [4]. В отверстия D8 крышки №3 установить дюбеля эксцентриков [2]. Соединить крышку №3 с предварительно собранной конструкцией при помощи стяжки эксцентриковой [1] (рис.1). Закрепить заднюю стенку №8 гвоздями [7]. Установить петли [9] в фасад №7 шурупами [8]. Установить фасад в проем, закрепить шурупами [8] и отрегулировать (см. рекомендацию по регулировке петель) Установить ручку [10] через шайбы [11] и закрепить винтами [12]. Видимые соединения закрыть заглушками [3].

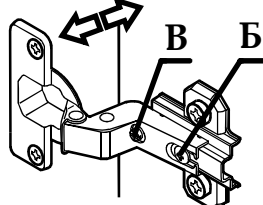
Рекомендации по регулировке петель



1. Регулирование высоты: посредством регулирования по высоте ответной планки винтами "А" двери могут точно выравниваться по высоте.



2. Регулирование глубины: Ослабить крепежный винт "Б" и отрегулировать расстояние между дверью и кромкой боковины. После этого снова затянуть крепежный винт "Б".



3. Регулирование наложения: Ослабить крепежный винт "Б". Установочный винт "В" повернуть по или против часовой стрелки, наложение двери увеличится или уменьшится соответственно. Затянуть винт "Б".

Мебель соответствует ТР ТС 025/2012 «О безопасности мебельной продукции» и признана годной к эксплуатации.

Дата выпуска изделия: _____
 Дата реализации: _____
 Штамп ОТК

Претензии принимаются по адресу:

603137 Россия, г. Нижний Новгород, а/я 406
 Адрес изготовителя: 607630 Россия, Нижегородская обл., Богородский р-он, п. Кудьма, ул. Заводская, промзона.
 тел./факс: (831) 220-13-34

РЕКОМЕНДАЦИИ ПО УХОДУ ЗА МЕБЕЛЬЮ И ЕЕ ЭКСПЛУАТАЦИИ

Мебель должна эксплуатироваться или храниться в сухих теплых помещениях с температурой воздуха не ниже +5°C и относительной влажности воздуха от 45 до 70 %.

Мебель рекомендуется устанавливать на расстоянии не менее 50 см от нагревательных приборов. Необходимо предохранять поверхность изделия от механических повреждений. Допускается протирать поверхность сухой или влажной салфеткой без применения химических средств.

ГАРАНТИЙНЫЙ ТАЛОН

Предприятие изготовитель гарантирует соответствие мебели требованиям ГОСТ 16371-93 «Мебель. Общие технические условия» при соблюдении условий транспортировки, хранения, сборки и эксплуатации. Гарантийный срок эксплуатации - 24 месяца. Срок службы - 5 лет.

За механические повреждения, возникшие при транспортировке, сборке установке или хранении, предприятие изготовитель ответственности не несет.

В случае обнаружения недостачи комплектующих элементов следует обращаться в магазин, где была приобретена мебель.

Претензии принимаются только при предъявлении гарантийного талона (копии). Талон сохранять в течение гарантийного срока.

С условиями гарантийного обслуживания ознакомлен: _____

Подпись покупателя

Упаковочные ярлыки сохранять до окончания сборки изделия!