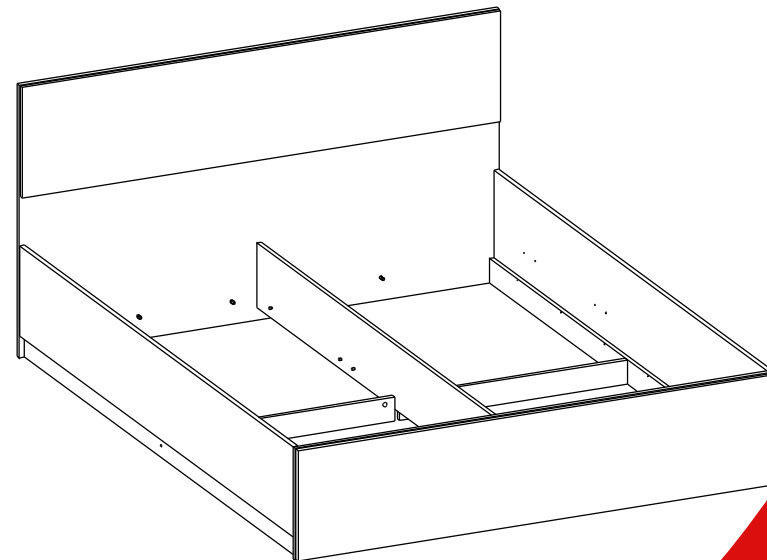


Кровать двойная  
с подъемным механизмом  
«Милос 73-01»  
пр. НМ.БИ.09.38.00.00.00 (-01)

1644 x 2062 x 900  
ШхГхВ

ИНСТРУКЦИЯ ПО СБОРКЕ



Комплектность элементов					Комплектность элементов				
№	Наименование	Дл.,мм	Ш.,мм	Кол-во	№	Наименование	Дл.,мм	Ш.,мм	Кол-во
1	Изголовье	900	1644	1	6	Планка большая	2010	80	2
2	Изножье	370	1644	1	7	Планка соединительная	781	80	2
3,4	Царга левая/правая	2010	298	2	8	Дно	401	796	10
5	Царга средняя	2010	214	1	9	Мягкий элемент	1638	364	2
Комплектность фурнитуры				Комплектность фурнитуры					
№	Наименование	Вид	Кол-во	№	Наименование	Вид	Кол-во		
1	Евровинт (7x50)		18	8	Шурупы (4x25)		30		
2	Заглушка для евроинта		10	9	Футорка М8 стальная		12		
3	Опора		8	10	Винт (М6x12)		12		
4	Гвоздь (2x20)		16	11	Уголок №508		2		
5	Шкант (8x30)		32	12	Ключ для евроинта		1		
6	Стяжка эксцентриковая		2	13	Заглушка для эксцентрика		2		
7	Дюбель двойной		1						

Номера крепежных элементов, комплектующих и фурнитуры приводятся в тексте инструкции в квадратных скобках [ ].  
Внимание! ПРОИЗВОДИТЕЛЬ ОСТАВЛЯЕТ ЗА СОБОЙ ПРАВО ЗАМЕНЯТЬ ФУРНИТУРУ НА АНАЛОГИЧНУЮ

#### Рекомендации по сборке

Для сборки изделия необходимо два исполнителя. Потребуется: крестовая отвертка, шестигранный ключ (входит в комплект фурнитуры), молоток-киянка. Сборку рекомендуется производить на твердой и ровной поверхности. Рекомендуется покрыть поверхность сборки картоном или любым другим предохранительным материалом.

#### Сборка корпуса изделия.

На торцы изголовья №1 и изножья №2 закрепить опоры [3] гвоздями [4]. В отверстия D8мм царг №3,4 и изножья №2 забить втулки [9] через пластиковые шайбы из комплекта ортопеда. Соединить планки №7 с средней царгой №5 двойным дюбелем [7] и эксцентриковыми стяжками [6]. Соединить изголовье №1 и изножье №2 с царгами №3,4,5 и цоколями №6 при помощи шкантов [5] и евровинтов [1]. Соединить царги №3,4 с цоколями №6 шурупами [8]. Соединить планки №7 с царгами №3,4 при помощи евровинтов [1]. Закрепить уголок [11] винтами [10] к изножью №2. Закрепить мягкие элементы №9 шурупами [8]. Закрепить механизмы ортопеда винтами [9] (рис.2). Закрыть видимые соединения заглушками [2]. Установить ортопед. Инструкцию по сборке ортопеда см. в упаковке с ортопедическим основанием. В отверстия царги №5 и изголовья №1 и изножья №2 установить шканты [5] и положить дно №8.

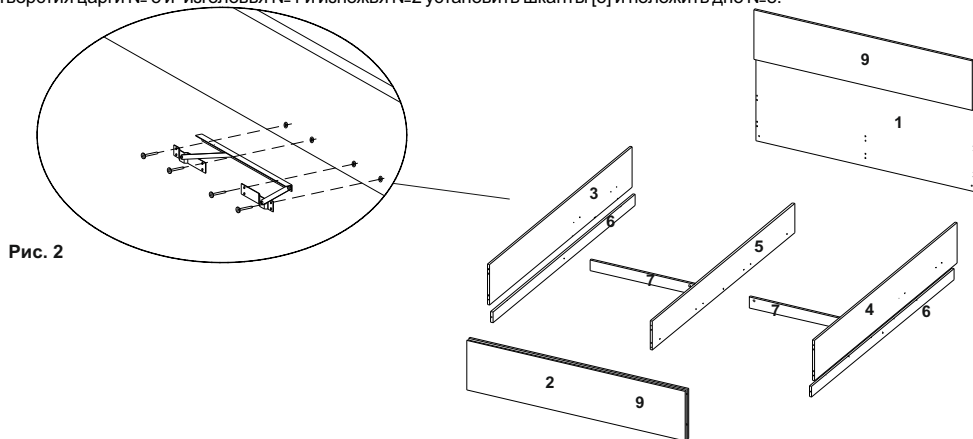


Рис. 2

Рис. 1

Мебель соответствует ТР ТС 025/2012 «О безопасности мебельной продукции» и признана годной к эксплуатации.

Дата выпуска изделия: \_\_\_\_\_  
Дата реализации: \_\_\_\_\_  
Штамп ОТК

Претензии принимаются по адресу:

603137 Россия, г. Нижний Новгород, а/я 406  
Адрес изготовителя: 607630 Россия, Нижегородская обл., Богородский р-он, п. Кудьма, ул. Заводская, промзона.  
тел./факс: (831) 220-13-34

### РЕКОМЕНДАЦИИ ПО УХОДУ ЗА МЕБЕЛЬЮ И ЕЕ ЭКСПЛУАТАЦИИ

Мебель должна эксплуатироваться или храниться в сухих теплых помещениях с температурой воздуха не ниже +5°C и относительной влажности воздуха от 45 до 70 %.

Мебель рекомендуется устанавливать на расстоянии не менее 50 см от нагревательных приборов. Необходимо предохранять поверхность изделия от механических повреждений. Допускается протирать поверхность сухой или влажной салфеткой без применения химических средств.

### ГАРАНТИЙНЫЙ ТАЛОН

Предприятие изготовитель гарантирует соответствие мебели требованиям ГОСТ 16371-93 «Мебель. Общие технические условия» при соблюдении условий транспортировки, хранения, сборки и эксплуатации. Гарантийный срок эксплуатации - 24 месяца. Срок службы - 5 лет.

За механические повреждения, возникшие при транспортировке, сборке установке или хранении, предприятие изготовитель ответственности не несет.

В случае обнаружения недостачи комплектующих элементов следует обращаться в магазин, где была приобретена мебель.

Претензии принимаются только при предъявлении гарантийного талона (копии). Талон сохранять в течение гарантийного срока.

С условиями гарантийного обслуживания ознакомлен: \_\_\_\_\_

Подпись покупателя

**Упаковочные ярлыки сохранять до окончания сборки изделия!**